

ГОСТ 8954-75

Группа В61

МЕЖГОСУДАРСТВЕННЫЙ СТАНДАРТ

СОЕДИНИТЕЛЬНЫЕ ЧАСТИ ИЗ КОВКОГО ЧУГУНА С ЦИЛИНДРИЧЕСКОЙ РЕЗЬБОЙ ДЛЯ ТРУБОПРОВОДОВ. МУФТЫ ПРЯМЫЕ КОРОТКИЕ

ОСНОВНЫЕ РАЗМЕРЫ

DUCTILE IRON FITTINGS WITH PARALLEL THREAD FOR PIPELINES. STRAIGHT SHORT SOCKETS. BASIC DIMENSIONS

МКС 23.040.60

Дата введения 1977-01-01

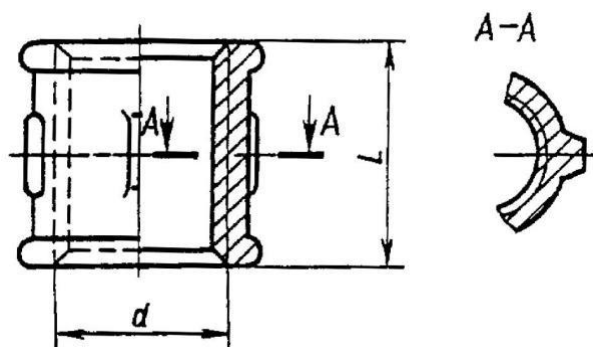
Постановлением Государственного комитета стандартов Совета Министров СССР от 14.11.75 N 2901 дата введения установлена 01.01.77

Ограничение срока действия снято по протоколу N 2-92 Межгосударственного совета по стандартизации, метрологии и сертификации (ИУС 2-93)

ВЗАМЕН ГОСТ 8954-59

ИЗДАНИЕ (сентябрь 2010 г.) с Изменением N 1, утвержденным в сентябре 1980 г. (ИУС 11-80)

1. Основные размеры муфт должны соответствовать указанным на чертеже и в таблице.



Примечание. Чертеж не определяет конструкцию муфты.

Размеры в мм

Условный проход D_y	Резьба d	L	Число ребер	Масса без покрытия, кг, не более*	
				Вариант по ГОСТ 8944-75	
				1	2
8	G $\frac{1}{4}$ - В	22	2	0,031	0,032

10	G $\frac{3}{8}$ - B	24	2	0,040	0,042
15	G $\frac{1}{2}$ - B	28	2	0,065	0,068
20	G $\frac{3}{4}$ - B	31	2	0,096	0,096
25	G1-B	35	4	0,155	0,153
32	G 1 $\frac{1}{4}$ - B	39	4	0,226	0,216
40	G 1 $\frac{1}{2}$ - B	43	4	0,309	0,267
50	G2-B	47	6	0,480	0,430
(65)	G 2 $\frac{1}{2}$ - B	53	6	0,652	0,580
(80)	G3-B	59	6	0,874	0,848
(100)	G4-B	84	6	1,930	1,750

* Для справок.

Примечания:

1. Масса оцинкованных соединительных частей не должна превышать массу неоцинкованных более чем на 5%.
2. Муфты с D_y , указанными в таблице в скобках, применять не рекомендуется.

Примеры условных обозначений

Прямой короткой муфты с D_y 40 мм:

Муфта короткая 40 ГОСТ 8954-75

То же, с цинковым покрытием:

Муфта короткая Ц-40 ГОСТ 8954-75

(Измененная редакция, Изм. N 1).

2. Конструктивные размеры и технические требования - по ГОСТ 8944-75.

Электронный текст документа
подготовлен АО "Кодекс" и сверен по:
официальное издание
Трубы металлические и соединительные
части к ним. Часть 4. Трубы из черных
металлов и сплавов литые и соединительные
части к ним. Основные размеры. Методы
технологических испытаний труб:
Сб. ГОСТов. - М.: Стандартинформ, 2010